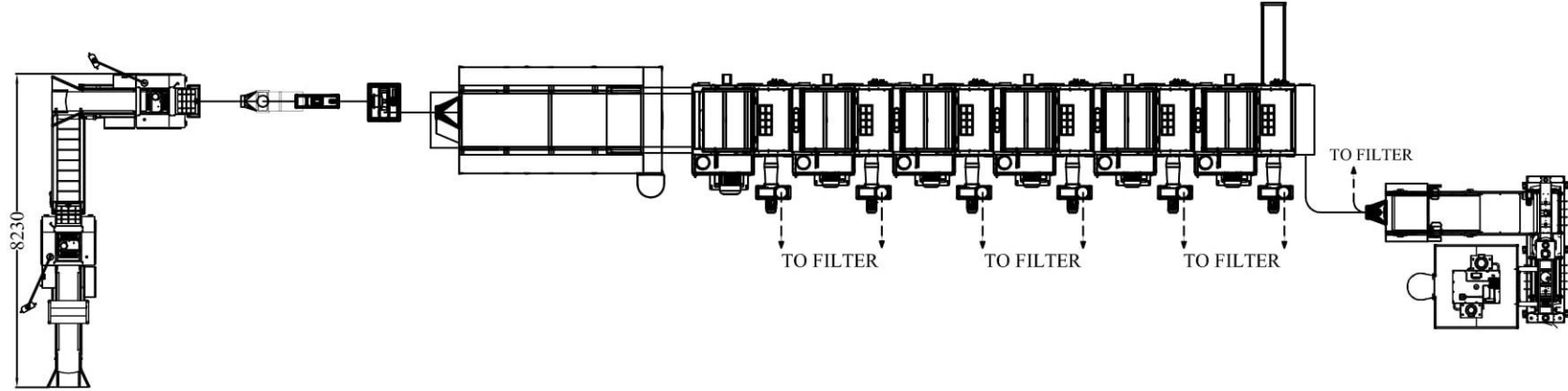
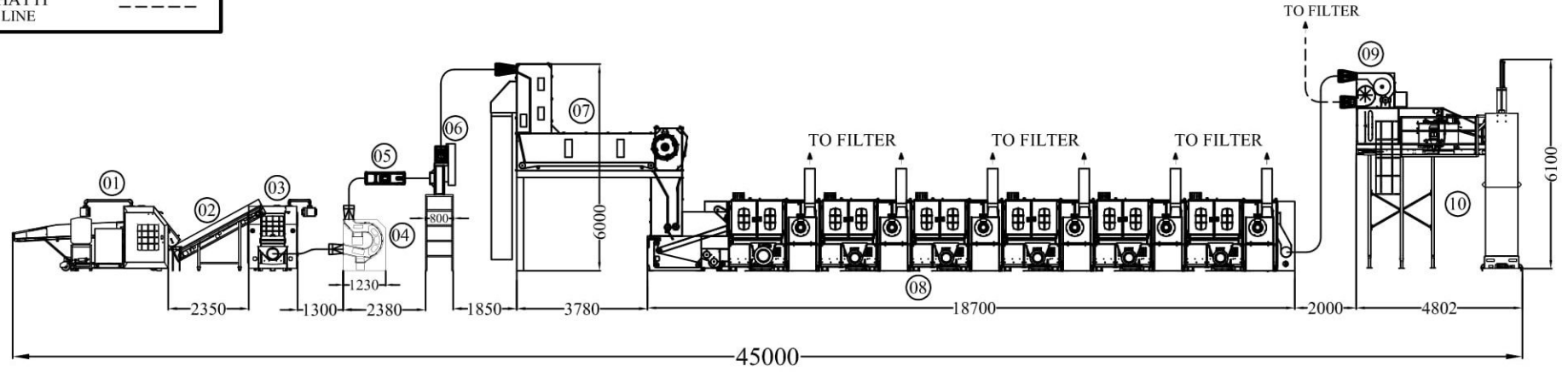


MATERYAL HATTI \_\_\_\_\_  
MATERIAL LINE

TOZ HATTI - - - - -  
DUST LINE



S.NO	MAKİNE ADI / MACHINE NAME	ADET / PCS
10	ÇİFT KASA BALYA PRES DOUBLE CASE BALE PRESS	1
09	B26 KONDANSER B26 CONDENSER	1
08	DTB30 MEGA ŞIFANÖZ - 1500 DTB30 MEGA PULLING MACHINE - 1500	1
07	DT71 BESLEME AMBARI - 1400 DT71 FEEDING UNIT - 1400	1
06	DT90 TV-535 FAN DT90 TV-535 FAN	1
05	B84 BORU YAĞLAMA B84 PIPE LUBRICATION SYSTEM	1
04	B69 MİKNATIS B69 MAGNET	1
03	DTA62 GİYOTİN KESME DTA62 GUILLOTINE CUTTER	1
02	B88 EĞİK BANT B88 INCLINED BAND	1
01	DTA61 GİYOTİN KESME (DEDÖKTÖRLÜ) DTA61 GUILLOTINE CUTTER (DETECTION SYSTEM)	1

Çizen Drawn by	İsim/Name	Tarih/Date	İmza /Sign.	Firma Adı / Company Name	
A.KOCAEFE		06.05.2022			A4
Kontrol Checked by	O.KONAKCI				
Onay Approved by	B.VARIŞLI			Teslim Tarihi / Delivery Date	Teklif No / Offer No
Rev. No Revision No	01			-	MEGA ŞIFANÖZ HATTI-001
				Boya / Color	Ölçek / Scale
				-	1:1

**BALKAN**  
TEKSTİL MAKİNALARI SANAYİ LTD. STİ.  
Tel: +90 (256) 231 04 04 (PBX) Fax: 231 04 02

Bu dokümanın tüm hakları BALKAN TEKSTİL MAK.SAN. VE TİC.LTD.ŞTİ.'ye aittir. BALKAN TEKSTİL MAK.SAN. VE TİC.LTD.ŞTİ.'nin izni olmadan kısmen veya tamamen kullanılamaz. Çoğaltılamaz. 3 şahıslara verilemez.

All rights this document are the property of BALKAN TEKSTİL MAK.SAN. VE TİC.LTD.ŞTİ. It can not be used, copied, reproduced, made available to any third party in whole or part without written permission of BALKAN TEKSTİL MAK.SAN. VE TİC.LTD.ŞTİ.

RESİM ÜZERİNDEN ÖLÇÜ ALINMAZ  
DO NOT SCALE THIS DRAWING